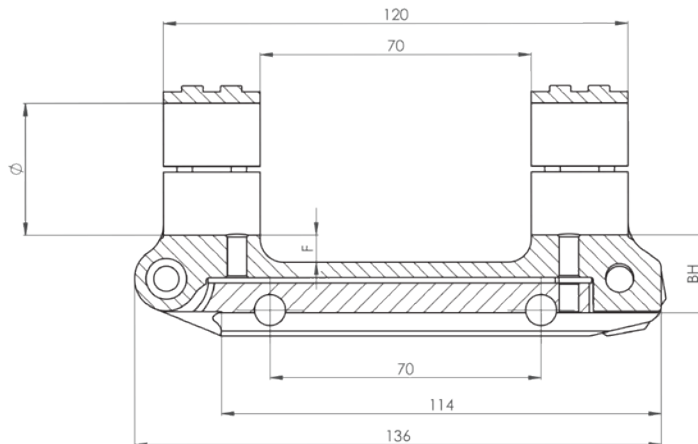


Montagen mit einstellbarer Vorneigung Adjustable Inclination Mounts



NEU: GEN-2 mit leichtem Hebel- oder Mutternsystem. Gewichtersparnis bis zu 7%!

NEW: GEN-2 with lightweight lever or nut system. Up to 7% lighter!

Ø	BH Bauhöhe Height		Vorneigung Inclination	F		Hebel / Best-Nr. Lever / Part #	Gewicht Weight		Mutter / Best-Nr. Nut / Part #	Gewicht Weight	
	mm	inch		mm	inch		g	oz		g	oz
30 mm	20	.79	0-70 MOA	7,0	.28	T4063-0020	371	13.09	T5063-0020	345	12.17
	25	.98	0-70 MOA	7,0	.28	T4063-0025	402	14.18	T5063-0025	376	13.26
34 mm	20	.79	0-70 MOA	7,0	.28	T4064-0020	376	13.26	T5064-0020	351	12.38
	25	.98	0-70 MOA	8,0	.32	T4064-0025	405	14.29	T5064-0025	379	13.37
	30	1.18	0-70 MOA	12,0	.47	T4064-0030	430	15.17	T5064-0030	404	14.25
36 mm	22	.87	0-70 MOA	7,0	.28	T4066-0022	388	13.69	T5066-0022	362	12.77

NEU: jetzt auch mit Einteilung in mrad/MIL

NEW: now also available with dial in mrad/MIL

Ø	BH Bauhöhe Height		Vorneigung Inclination	F		Hebel / Best-Nr. Lever / Part #	Gewicht Weight		Mutter / Best-Nr. Nut / Part #	Gewicht Weight	
	mm	inch		mm	inch		g	oz		g	oz
30 mm	20	.79	0-20 mrad	7,0	.28	T4073-0020	371	13.09	T5073-0020	345	12.17
	25	.98	0-20 mrad	7,0	.28	T4073-0025	402	14.18	T5073-0025	376	13.26
34 mm	20	.79	0-20 mrad	7,0	.28	T4074-0020	376	13.26	T5074-0020	351	12.38
	25	.98	0-20 mrad	8,0	.32	T4074-0025	405	14.29	T5074-0025	379	13.37
	30	1.18	0-20 mrad	12,0	.47	T4074-0030	430	15.17	T5074-0030	404	14.25
36 mm	22	.87	0-20 mrad	7,0	.28	T4076-0022	388	13.69	T5076-0022	362	12.77