

Spezifikationen

	FZ-120i FX-120i	FZ-200i FX-200i	FZ-300i FX-300i	FZ-500i FX-500i	FZ-1200i FX-1200i	FZ-2000i FX-2000i	FZ-3000i FX-3000i	FZ-5000i FX-5000i	
Gewichts Kapazität	122g	220g	320g	520g	1220g	2200g	3200g	5200g	
Minimum Gewicht		0.001g				0.01g			
Zählmodus	Minimum Stückgewicht	0.001g				0.01g			
	Nummer der Proben	5, 10, 25, 50 oder 100 Stück							
Prozentmodus	Minimum 100% Referenz Gewicht	0.100g				1.00g			
	Minimum 100% Anzeige	0.01%, 0.1%, 1% (Abhängig vom gespeicherten Referenzgewicht)							
Reproduzierbarkeit (Standardabweichung)		0.001g				0.01g			
Linearität		±0.002g				±0.02g			
Stabilisierungszeit (Werkseinstellungen FAST)		Ungefähr 1 Sekunde							
Sensitivitäts Drift (10°C bis 30°C)		±2ppm / °C							
Betriebstemperatur		5°C bis 40°C (41°F to 104°F), 85% RH oder weniger (keine Kondensation)							
Anzeige		Vacuum Fluorescent Display (VFD)							
Anzeige Wiederholrate		5 mal/Sekunde 10 mal/Sekunde oder 20 mal/Sekunde							
Standard Schnittstelle		RS-232C Schnittstelle							
Wiegeplatte (Durchmesser)		130mm				150mm			
Externe Kalibriermasse		100g	200g	300g	500g, 400g	1000g	2000g	3000g	5000g, 4000g
		50g	100g	200g	300g, 200g	500g	1000g	2000g	3000g, 2000g
				100g	200g, 100g, 50g			1000g	1000g, 500g
AC Adapter		Bitte stellen Sie sicher, dass Ihre lokale Stromspannung zum Adapter passt							
Strom Verbrauch		ungefähr. 11VA (abhängig vom AC Adapter)							
Abmessungen		193 (W) X 262.5 (D) X 85.5 (H) mm							
Netto Gewicht		FZ-i ungefähr 3.0kg / FX-i ungefähr 2.5kg							

Optionen

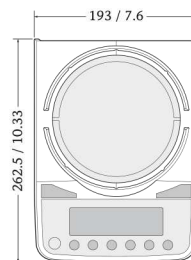
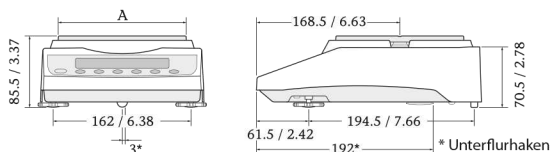
FXi-02*	Quick USB Schnittstelle mit Kabel
FXi-08*	Ethernet LAN Schnittstelle mit WinCT-Plus Software
FXi-09*	Eingebautes, wiederaufladbares Batteriepack
FXi-10	Kleiner Windschutz
FXi-11	Großer Windschutz
FXi-WP-10	Kleiner Windschutz (grau)
FXi-WP-11	Großer Windschutz (grau)
FXi-12	Tierwiegeplatte (FZ, FX-1200i/2000i/3000i/5000i)
FXi-15	Transportkoffer

* FXi-02, FXi-08 und FXi-09 kann nicht zusammen verwendet werden

Abmessungen (mm/inches)

Größe Wiegeplatte

Modell	A
FZ, FX-120i/200i/300i/500i	130 / 5.12
FZ, FX-1200i/2000i/3000i/5000i	150 / 5.91

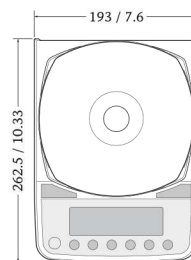
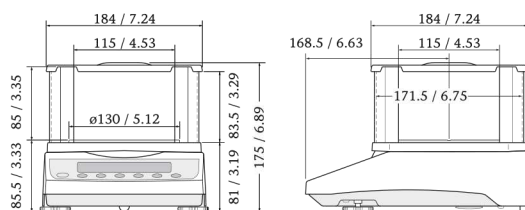


Zubehör

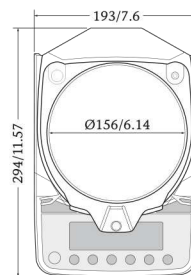
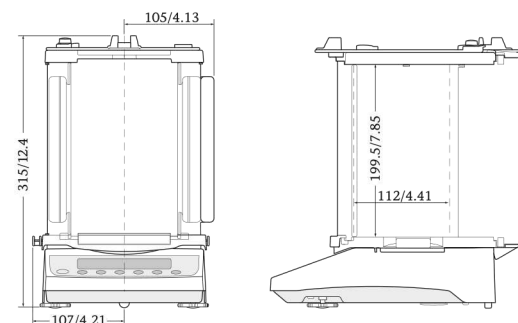
AD-1683	Statik Eliminator
AD-1684	Elektrostatischer Magnetfeldmesser
AD-1688	Weighing Data Logger
AD-1689	Pinzette für Kalibriergewichte
AD8920A	Zweitanzeige
AD-8922A	Bedienkonsole
AD-8526	Statistik Drucker
AD-8527	Universal Drucker
AX-USB-9P	RS-232C/Ethernet Wandler
AX-KO2466-200	Karat Wiegeplatte (silber 2Stk.)
AX-CARATPAN-W	Karat Wiegeplatte (schwarz 2Stk.)
AX-CARATPAN-B	RS-232C Kabel (9P-9P)
AX-FXi-31	Schutzhauben

Abmessungen mit kleinem Windschutz (FXi-10)

Im Lieferumfang von FZ, FX-120i/200i/300i/500i, FZ-1200i/2000i/3000i/5000i



Abmessungen mit großem Windschutz (FXi-11)



AD-8121B



AD-1688